



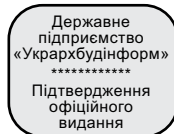
НАЦІОНАЛЬНИЙ СТАНДАРТ УКРАЇНИ

Конструкції будинків і споруд

ШВИ З'ЄДНУВАЛЬНІ МІСЦЬ ПРИМИКАНЬ ВІКОННИХ БЛОКІВ ДО КОНСТРУКЦІЙ СТІН Загальні технічні умови

ДСТУ Б В.2.6-79:2009

Видання офіційне



Київ
Міністерство регіонального розвитку та будівництва України
2010



НАЦІОНАЛЬНИЙ СТАНДАРТ УКРАЇНИ

Конструкції будинків і споруд

**ШВИ З'ЄДНУВАЛЬНІ МІСЦЬ ПРИМИКАНЬ
ВІКОННИХ БЛОКІВ ДО КОНСТРУКЦІЙ СТІН**

Загальні технічні умови

ДСТУ Б В.2.6-79:2009

Видання офіційне

Київ
Мінрегіонбуд України
2010

ПЕРЕДМОВА

1 РОЗРОБЛЕНО:

Відкрите акціонерне товариство "Український зо-нальний науково-дослідний і проектний інститут по цивільному будівництву" (ВАТ «КиївЗНДІЕП»)

РОЗРОБНИКИ: **Є. Євграфова; О. Московських; Н. Новицька; Г. Поляков**, канд. техн. наук (науковий керівник)

2 ПРИЙНЯТО ТА НАДАНО ЧИННОСТІ:

Наказ Мінрегіонбуду України від 08.10.2009. № 428

3 УВЕДЕНО ВПЕРШЕ

**Право власності на цей документ належить державі.
Цей документ не може бути повністю чи частково відтворений,
тиражований і розповсюджений як офіційне видання без дозволу
Міністерства регіонального розвитку і будівництва України**

© Мінрегіонбуд України, 2010

Офіційний видавець нормативних документів
у галузі будівництва і промисловості будівельних матеріалів

Мінрегіонбуду України

Державне підприємство «Укрархбудінформ»

НАЦІОНАЛЬНИЙ СТАНДАРТ УКРАЇНИ

Конструкції будинків і споруд ШВИ З'ЄДНУВАЛЬНІ МІСЦЬ ПРИМИКАНЬ ВІКОННИХ БЛОКІВ ДО КОНСТРУКЦІЙ СТІН

Загальні технічні умови

Конструкции зданий и сооружений

ШВЫ СОЕДИНИТЕЛЬНЫЕ МЕСТ ПРИМЫКАНИЙ
ОКОННЫХ БЛОКОВ К КОНСТРУКЦИЯМ СТЕН

Общие технические условия

Construction of buildings and structures

CONTIGUITY PLACE JOINTES OF SASH PULLEYS

DJOINED TO WALL OPENINGS

General specifications

Чинний від **01.04. 2010**

1 СФЕРА ЗАСТОСУВАННЯ

Цей стандарт поширюється на з'єднувальні шви місць примикань віконних і дверних балконних блоків (далі – блоків) до стінових прорізів будинків і повинен використовуватись разом з ДСТУ - Н Б В.2.6-XX:200X.

Стандарт застосовують при проектуванні, розробці конструкторської і тех-нологічної документації та при виконанні робіт при будівництві, реконструкції і ремонті будівель і споруд різного призначення.

Стандарт може бути використаний при проектуванні монтажних вузлів при-микань вітражних і інших світлопрозорих конструкцій.

Цей стандарт поширюється на будинки з умовною висотою не більше 73,5 м згідно з ДБН В.2.2-15.

Цей стандарт не поширюється на з'єднувальні шви місць примикань блоків спеціального призначення (протизламних, куленепробивних, протипожежних вікон та балконних дверей), а також на з'єднувальні шви місць примикань блоків, при-значених для неопалюємих приміщень.

2 НОРМАТИВНІ ПОСИЛАННЯ

У цьому стандарті є посилання на такі нормативні документи:

Технічний регламент будівельних виробів, будівель і споруд, затверджений Постановою Кабінету Міністрів України від 20 грудня 2006 р. № 1764

Технічний регламент модулів оцінки відповідності та вимог щодо марку-вання національним знаком відповідності, які застосовуються в технічних регламентах, затверджений Постановою Кабінету Міністрів України від 7 жовтня 2003 р. № 1585

ДБН В.2.2-15-2005 Будинки і споруди. Житлові будинки. Основні положення

ДБН В.2.5-28-2006 Інженерне обладнання будинків і споруд. Природне і штучне освітлення

ДБН В.2.6-31:2006 Конструкції будинків і споруд. Теплова ізоляція будівель

ДСТУ 2708:2006 Метрологія. Повірка засобів вимірювальної техніки. Органі-зація та порядок проведення

ДСТУ 4179-2003 Рулетки вимірювальні. Технічні умови (ГОСТ 7502-98, MOD)

- ДСТУ ГОСТ 166:2009 (ИСО 3599-76) Штангенциркули. Технические условия (Штангенциркулі. Технічні умови)
- ДСТУ ГОСТ 427:2009 Лінійки вимірювальні металеві. Технічні вимоги
- ДСТУ ГОСТ 13837:2009 Динамометри загального призначення. Технічні умови
- ДСТУ Б А.1.1-76:2007 Система стандартизації та нормування в будівництві. Пінополіуретани монтажні (монтажні піни). Терміни та визначення понять
- ДСТУ Б В.2.6-17-2000 (ГОСТ 26602.1-99) Конструкції будинків і споруд. Блоки віконні та дверні. Методи визначення опору теплопередачі
- ДСТУ Б В.2.6-18-2000 (ГОСТ 26602.2-99) Конструкції будинків і споруд. Блоки віконні та дверні. Методи визначення повітро- та водонепроникності
- ДСТУ Б В.2.6-19-2000 (ГОСТ 26602.3-99) Конструкції будинків і споруд. Блоки віконні та дверні. Метод визначення звукоізоляції
- ДСТУ Б В.2.6-23:2009 Конструкції будинків і споруд. Блоки віконні та дверні. Загальні технічні умови
- ДСТУ-Н Б В.2.6-XX:200X 1) Конструкції будинків і споруд. Настанова щодо проектування та улаштування вікон та дверей в стінах будинків.
- ДСТУ Б В.2.7-83-99 (ГОСТ 2678-87) Будівельні матеріали. Матеріали рулонні покрівельні і гідроізоляційні. Методи випробувань
- ДСТУ Б В.2.7-105-2000 (ГОСТ 7076-99) Будівельні матеріали. Матеріали і вироби будівельні. Метод визначення теплопровідності і термічного опору при стаціонарному тепловому режимі
- ДСТУ Б В.2.7-130:2007 Будівельні матеріали. Профілі полівінілхлоридні для огорожувальних будівельних конструкцій. Загальні технічні умови
- ДСТУ Б В.2.7-133:2007 Будівельні матеріали. Матеріали герметизуючі полі-мерні отвердіваючі однокомпонентні. Методи випробування
- ДСТУ Б В.2.7-134:2007 Будівельні матеріали. Пінополіуретани монтажні (монтажні піни). Методи випробування
- ДСТУ Б В.2.7-150:2008 Будівельні матеріали. Пінополіуретани монтажні (монтажні піни). Загальні технічні умови
- ДСТУ Б В.2.7-158:2008 (ISO 11600:2002 (E)-MOD) Будівельні матеріали. Матеріали герметизуючі полімерні. Класифікація. Загальні технічні умови
- ДСТУ Б В.2.7-XX: 200X 1) Будівельні матеріали. Прокладки ущільнюючі для 1) на розгляді вікон і дверей. Загальні технічні умови
- ДСТУ ISO 6309:2007 Протипожежний захист. Знаки безпеки. Форма та колір (ISO 6309:1987, IDT)
- НПАОП 40.1-1.32-01 Правила будови електроустановок. Електрообладнання спеціальних установок
- ДСанПіН 2.2.7.029-99 Гігієнічні вимоги щодо поводження з промисловими відходами та визначення їх класу небезпеки для здоров'я населення
- ГОСТ 12.1.004-91 ССБТ. Пожарная безопасность. Общие требования (ССБП. Пожежна безпека. Загальні вимоги)
- ГОСТ 12.1.018-93 ССБТ. Пожаровзрывобезопасность статического электричества. Общие требования (ССБП. Пожежовибухобезпечність статичної електрики. Загальні вимоги)
- ГОСТ 12.1.019-79 ССБТ. Электробезопасность. Общие требования и номенклатура видов защиты (ССБП. Електробезпека. Загальні вимоги і номенклатура видів захисту)
- ГОСТ 12.1.044-89 ССБТ. Пожаровзрывоопасность веществ и материалов. Номенклатура показателей и методы их определения (ССБП. Пожежовибухоне- безпека речовин і матеріалів. Номенклатура показників і методи їх визначення.

¹⁾ На розгляді

- ГОСТ 12.2.003-91 ССБТ. Оборудование производственное. Общие требования безопасности (ССБП. Обладнання виробниче. Загальні методи безпеки)
- ГОСТ 12.3.002-75 ССБТ. Процессы производственные. Общие требования безопасности (ССБП. Процеси виробничі. Загальні вимоги безпеки)
- ГОСТ 12.3.009-76 ССБТ. Работы погрузочно-разгрузочные. Общие требования безопасности (ССБП. Роботи завантажувально-розвантажувальні. Загальні вимоги безпеки)
- ГОСТ 12.4.010-75 ССБТ. Средства индивидуальной защиты. Рукавицы специальные. Технические условия (ССБП. Засоби індивідуального захисту. Рукавиці спеціальні. Технічні умови)
- ГОСТ 12.4.011-89 ССБТ. Средства защиты работающих. Общие требования и классификация (ССБП. Засоби захисту працюючих. Загальні вимоги і класифікація)
- ГОСТ 12.4.013-85 ССБТ. Очки защитные. Общие технические условия (ССБП. Окуляри захисні. Загальні технічні умови)
- ГОСТ 12.4.026 -76 ССБТ. Цвета сигнальные и знаки безопасности (ССБП. Кольори сигнальні та знаки безпеки)
- ГОСТ 12.4.028-76 Респираторы ШБ-1 "Лепесток". Технические условия (Респираторы ШБ-1 "Лепесток". Технічні умови)
- ГОСТ 12.4.034-85 ССБТ. Средства индивидуальной защиты органов дыхания. Классификация и маркировка (ССБП. Засоби індивідуального захисту органів дихання. Класифікація і маркування)
- ГОСТ 12.4.059-89 ССБТ. Строительство. Ограждения предохранительные инвентарные. Общие технические условия (ССБП. Будівництво. Огорожі захисні інвентарні. Загальні технічні умови)
- ГОСТ 12.4.087-84 ССБТ. Строительство. Каски строительные. Технические условия (ССБП. Будівництво. Каски будівельні. Технічні умови)
- ГОСТ 12.4.103-83 ССБТ. Одежда специальная защитная, средства индивидуальной защиты ног и рук. Классификация (ССБП. Одяг спеціальний захисний, засоби індивідуального захисту ніг і рук. Класифікація)
- ГОСТ 263-75 Резина. Метод определения твердости по Шору А. (Гума. Метод визначення твердості за Шором А)
- ГОСТ 1147-80 Шурупы. Общие технические условия (Шурупы. Загальні технічні умови)
- ГОСТ 7912-74 Резина. Метод определения температурного предела хрупкости (Гума. Метод визначення температурної межі крихкості)
- ГОСТ 14918-80 Сталь тонколистовая оцинкованная с непрерывных линий. Технические условия (Сталь тонколистова оцинкована з безперервних ліній. Технічні умови)
- ГОСТ 24297-87 Входной контроль продукции. Основные положения (Вхідний контроль продукції. Основні положення)
- ГОСТ 24555-81 Система государственных испытаний продукции. Порядок аттестации испытательного оборудования. Основные положения (Система державних випробувань продукції. Порядок атестації випробувального обладнання. Основні положення)
- ГОСТ 25898-83 Материалы и изделия строительные. Методы определения сопротивления паропрооницанию (Матеріали і вироби будівельні. Методи визначення опору паропрооникності)
- ГОСТ 26433.0-85 Система обеспечения точности геометрических параметров в строительстве. Правила выполнения измерений. Общие положения (Система забезпечення точності геометричних параметрів у будівництві. Правила виконання вимірювань. Загальні положення)
- ГОСТ 26433.1-89 Система обеспечения точности геометрических параметров в строительстве. Правила выполнения измерений. Элементы заводского изготовления (Система забезпечення точності геометричних параметрів у будівництві. Правила виконання вимірювань. Елементи заводського виготовлення)

ГОСТ 26998-86 Дюбели полиамидные для строительства. Технические условия (Дюбелі поліамідні для будівництва. Технічні умови)

ГОСТ 28456-90 Дюбели распорные строительно-монтажные. Общие технические условия (Дюбелі розпірні будівельно-монтажні. Загальні технічні умови)

СНиП 2.09.04-87 Административные и бытовые здания (Адміністративні і побутові будинки)

СанПиН 42-128-4690-88 Охрана почвы от загрязнений бытовыми и промышленными отходами (Охорона ґрунту від забруднень побутовими і промисловими відходами)

СП 1042-73 Санитарные правила организации технологических процессов и гигиенические требования к производственному оборудованию (Санітарні правила організації технологічних процесів і гігієнічні вимоги до виробничого обладнання)

3 ТЕРМІНИ ТА ВИЗНАЧЕННЯ ПОНЯТЬ

У цьому стандарті використано терміни, встановлені в ДСТУ Б В.2.6-17, ДСТУ Б В.2.6-18, ДСТУ Б В.2.6-19, ДСТУ Б А.1.1-76.

Нижче подано терміни, додатково використані у цьому стандарті, та визначення позначених ними понять.

3.1 монтажний зазор

Простір між поверхнею стінового прорізу і зовнішньою поверхнею коробки віконного (дверного) блоку

3.2 з'єднувальний шов

Монтажний зазор, заповнений ізоляційними матеріалами

3.3 примикання блоку до стінового прорізу

Сполучення стінового прорізу (в тому числі деталей зовнішнього і внутрішнього укосів) і коробки блоку, що включає у себе в загальному випадку з'єднувальний шов, підвіконня, злив, облицювання й деталі кріплення

3.4 деформативна дія на з'єднувальний шов

Дія від взаємних переміщень коробки блоку і стінового прорізу при зміні їх лінійних розмірів від температурних впливів, а також при усадці будівлі

3.5 деформативна стійкість з'єднувального шва

Властивість з'єднувального шва зберігати визначені характеристики при зміні лінійних розмірів монтажного зазору. (Деформаційну стійкість оцінюють відношенням величини розрахункових змін лінійних розмірів монтажного зазору до прийнятих розмірів з'єднувального шва

4 КЛАСИФІКАЦІЯ

З'єднувальні шви, залежно від виду огорожувальних конструкцій (стін, вікон та балконних дверей) та температурними зонами експлуатації згідно з ДБН В.2.6-31), поділяють на класи:

4.1 За показником опору теплопередачі:

T1 – 2,8 м² • К/Вт і вище;

T2 – від 2,5 м² • К/Вт до 2,7 м² • К/Вт;

T3 – від 2,2 м² • К/Вт до 2,4 м² • К/Вт;

T4 – від 2,0 м² • К/Вт до 2,1 м² • К/Вт.

4.2 За показником об'ємної повітропроникності, (при перепаді тиску $\Delta P = 100$ Па), на класи:

П1 – до 4 м³/год • м², включно;

П2 – від 8 м³/год • м² до 5 м³/год • м²;

П3 – від 19 м³/год • м² до 9 м³/год • м²;

П4 – від 50 м³/год • м² до 20 м³/год • м².

4.3 За показником водонепроникності при перепаді тиску, при якому відбувається наскрізне проникання води через з'єднувальний шов:

- В1 – від 600 Па і вище;
- В2 – від 500 Па до 599 Па;
- В3 – від 400 Па до 499 Па;
- В4 – від 300 Па до 399 Па.

4.4 За показником деформативної стійкості:

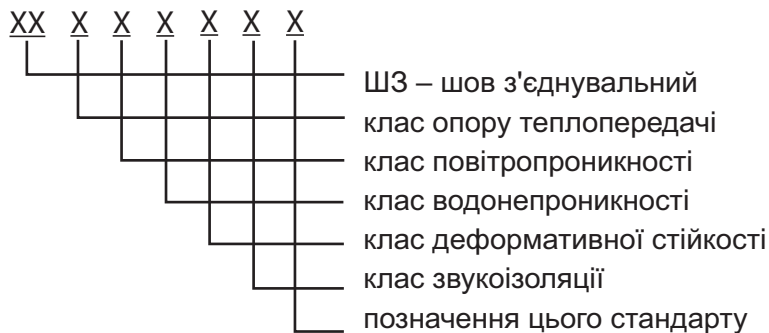
- Д1 – від 20 % і вище;
- Д2 – від 11 % до 19 %;
- Д3 – від 5 % до 10%.

Примітка. Показник деформативної стійкості приймають по ділянці з'єднувального шва, що має найнижчі значення.

4.5 За показником звукоізоляції зі зниженням повітряного шуму:

- 31 – вище ніж 36 дБА;
- 32 – від 34 дБА до 36 дБА;
- 33 – від 31 дБА до 33дБА;
- 34 – від 28 дБА до 30 дБА.

Умовне позначення з'єднувальних швів слід приймати відповідно до схеми



Приклад запису умовного позначення з'єднувального шва з класами за: опором теплопередачі Т2, опором повітропроникності – П2, опором водонепроникності В1, деформативній стійкості Д1, звукоізоляції 33.

ШЗ Т2-П2-В1-Д1-33 – ДСТУ Б В.2.6-XX:2009.

5 ТЕХНІЧНІ ВИМОГИ

5.1 Загальні положення

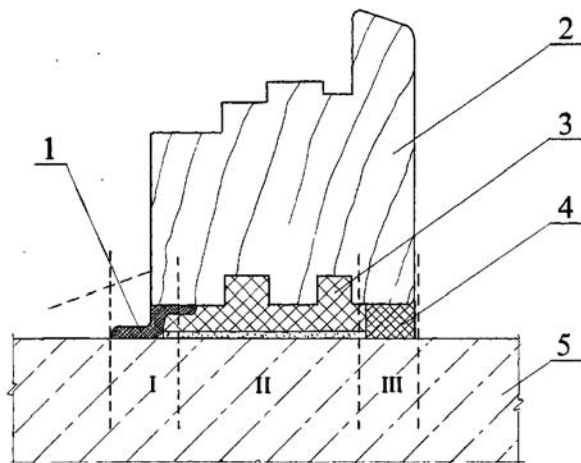
5.1.1 Конструкції з'єднувальних швів встановлюють під час проектування ву-злів примикань блоків до стінових прорізів різних конструкцій у робочій докумен-тації на об'єкти будівництва згідно з чинними будівельними нормами і правилами з урахуванням вимог цього стандарту.

Приклади конструктивних рішень з'єднувальних швів наведено у додатку А.

5.1.2 Конструкцію з'єднувального шва встановлюють шляхом оцінки його стійкості до розрахункових навантажень від дії:

- зовнішніх впливів (дощу, вітру, температури, вологості, сонячного опромінювання, звуку тощо);
- експлуатаційних температурно-вологісних впливів із боку приміщень;
- експлуатаційних впливів у площині блоку (деформаційні впливи, а також дія вологи з боку укосів стінового прорізу).

Схема з'єднувального шва з розташуванням умовних ділянок наведена на рисунку 1.



I – внутрішня пароізоляційна ділянка; II – центральна теплоізоляційна ділянка; III – зовнішня водонепроникна паропроникна ділянка; 1 - паронепроникна стрічка; 2 - коробка віконного блока; 3 - пінополіуретан; 4 - водонепроникний ущільнювач; 5 - стіновий проріз

Рисунок 1 – Загальна схема з'єднувального шва

5.1.3 Вибір матеріалів для улаштування з'єднувальних швів й розмірів монтаж-ного зазору слід проводити з урахуванням експлуатаційних (розрахункових температуричних і усадкових) змін лінійних розмірів блоків і стінових прорізів за показником деформативної стійкості центральної теплоізоляційної ділянки, яка повинна бути не менше 5% . При цьому еластичні ізоляційні матеріали, призначені для експлуатації у стисненому стані, повинні мати розрахункову ступінь стискання.

5.1.4 Значення показника опору теплопередачі з'єднувального шва повинно забезпечити розрахункову температуру внутрішньої поверхні віконного прорізу, не нижче, встановлених у ДБН В.2.6-31.

Значення показників повітро-, водонепроникності, звукоізоляції з'єднувальних швів повинні перевищувати (мати кращі значення) значення цих показників для віконних блоків.

5.2 Вимоги до геометричних розмірів

5.2.1 Розміри з'єднувальних швів устанавлюють у робочих кресленнях вузлів примикання блоків до стінових прорізів проекту будівництва.

5.2.2 За формою перерізу вузлів примикання з'єднувальні шви виконують без чверті; із чвертю та з установкою у віконний проріз або на віконний блок додаткових деталей, що мають спеціальне призначення: дощезахисних нащільників, звукоізоляційних накладок тощо.

5.2.3 При улаштуванні віконних блоків, виготовлених згідно з ДСТУ Б В.2.6-23, допускається приймати розміри перерізів з'єднувальних швів, що наведені на рисунку 2 (з урахуванням допустимих відхилень розмірів віконного прорізу).

5.2.4 Розміри і конструкція прорізу у зовнішніх стінах повинні відповідати проекту на будівлю. Допустимі відхилення від розмірів висоти і ширини прорізу - \square 8,0 мм. Відхилення від вертикалі і горизонталі не повинно перевищувати 3,0 мм на 1 м, але не більше 6 мм на всю висоту або ширину прорізу.

5.2.5 Відхилення від габаритних розмірів коробок віконних блоків встановлюють у нормативній документації на блоки.

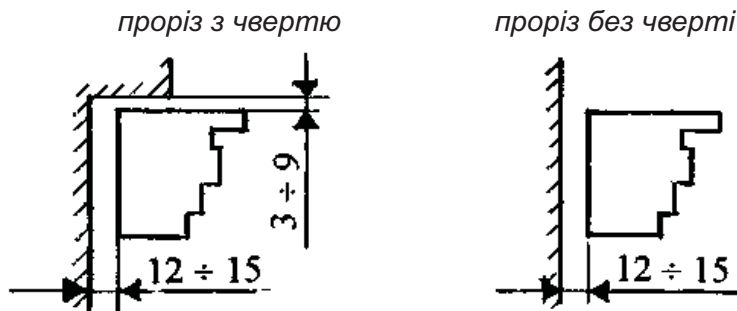
Відхилення за вертикаллю і горизонталлю коробок змонтованих блоків не повинно перевищувати 1,5 мм на 1 м довжини, але не більше 3,0 мм на висоту виробу. При цьому, якщо протилежні краї відхилені у різні боки то їх сумарне відхилення від нормалі не повинно перевищувати 3,0 мм.

5.3 Вимоги до з'єднувальних швів

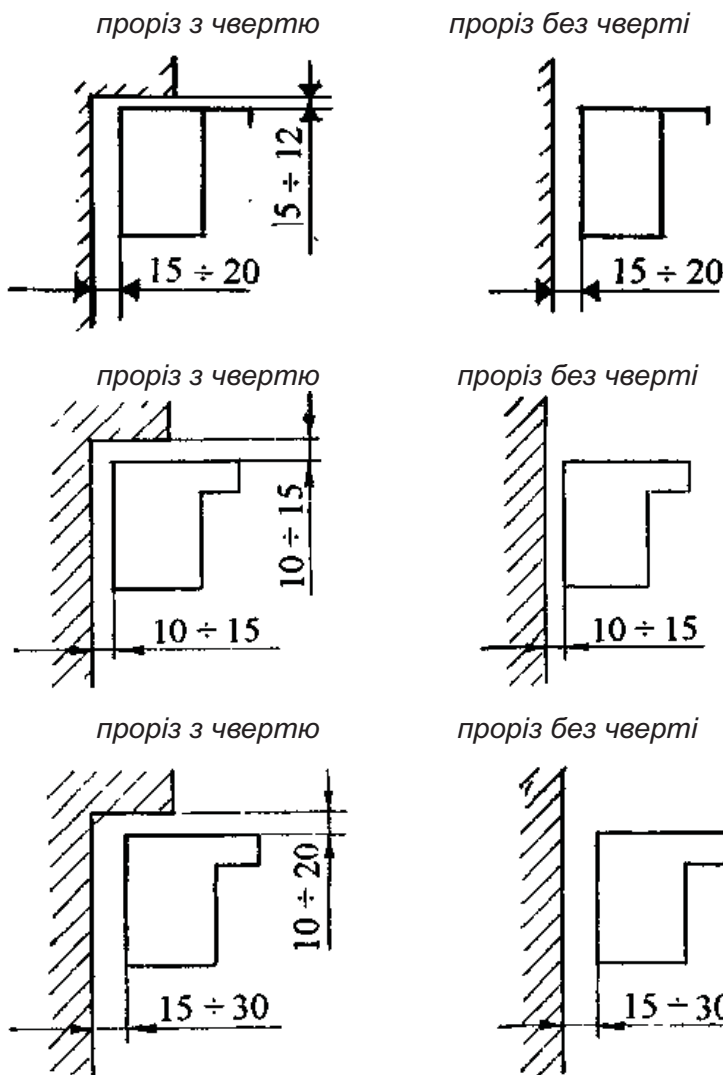
5.3.1 Зовнішня ділянка з'єднувального шва (рисунок 1) повинна бути водонепроникною при дощовому впливі при заданому (розрахунковому) перепаді тиску.

5.3.2 Матеріали зовнішньої ділянки (рисунок 1) повинні мати надійну адгезію з поверхнями віконного прорізу і коробки віконного блоку. Опір відшаровуванню гідроізоляційних стрічок і прокладок повинен бути не менше 0,1 МПа.

а) при улаштуванні дерев'яних вікон



б) при улаштуванні блоків із сталевих, алюмінієвих та ПВХ профілів:



- при улаштуванні блоків із сталевих профілів, а також блоків із алюмінієвих профілів при розмірі сторони до 2000 мм
- при улаштуванні блоків із ПВХ профілів білого кольору при розмірі сторони до 2500 мм, а також блоків із алюмінієвих профілів при розмірі сторони від 2500 мм до 4500 мм.
- при улаштуванні блоків із ПВХ профілів білого кольору при розмірі сторони від 2500 мм до 4500 мм, а також ПВХ профілів інших кольорів при розмірі сторони до 2500 мм.

5.3.3 Матеріали зовнішньої ділянки (рисунок 1) повинні бути стійкими до дії експлуатаційних температур від мінус 30 °С до 70 °С.

5.3.4 Ізоляційні стрічки або, інші герметизуючі матеріали зовнішньої ділянки (рисунок 1), не захищені при експлуатації від дії сонячного випромінювання, повинні бути стійкими до дії УФ випромінювання впродовж не менше 20 умовних ро-ків.

Примітка. Вимога набуває чинності з 1.01.2011 р.

5.3.5 Опір паропроникності зовнішньої ділянки (рисунок 1) з'єднувального шва повинен бути не більше 0,2 (м² год. Па)/мг.

5.3.6 Ізоляційні стрічки і прокладки повинні бути встановлені без складок, здуттів, повітряних пухирів і розривів (поз.4 рисунок 1).

5.3.7 Центральна теплоізоляційна ділянка (рисунок 1) повинна забезпечити потрібний опір теплопередачі з'єднувального шва згідно з ДБН В.2.6-31.

Значення цього показника дозволяється встановлювати з урахування опору теплопередачі всіх ділянок з'єднувального шва.

5.3.8 Заповнення з'єднувального шва теплоізоляційними матеріалами повинно бути суцільним по перерізу і без порожнин. Наявність розшарувань, наскрізних за-зорів і щілин не дозволяється.

5.3.9 Адгезійна міцність зчеплення центральної теплоізолюючої ділянки (рисунок 1) до поверхонь віконних прорізів і коробок віконних блоків повинна бу-ти не менше 0,1 МПа.

5.3.10 Водопоглинання матеріалів, що використовуються для утворення центральної ділянки (рисунок 1) за масою при повному зануренні за 24 год. не по-винно перевищувати 1 %.

5.3.11 Внутрішня пароізоляційна ділянка (рисунок 1) з'єднувального шва по-винна мати опір паропроникності не менше 1,6 (м²•год.Па)/мг.

5.3.12 Матеріали, що використовуються для улаштування внутрішньої ділянки (рисунок 1), повинні мати опір відшаруванню (адгезійну міцність) від поверхонь монтажного зазору не нижче 0,1 МПа.

5.3.13 Пароізоляційні матеріали по внутрішньому контуру монтажного зазору повинні бути укладені безперервно, без пропусків і розривів. Не допускається на-явність складок, здуттів, повітряних пухирів і непроклеєних ділянок.

5.4 Загальні вимоги до матеріалів

5.4.1 Для улаштування центральної теплоізоляційної ділянки використовують пінополіуретани монтажні згідно з ДСТУ Б В 2.7-150.

5.4.2 Для улаштування зовнішньої та внутрішньої ділянок з'єднувальних швів використовують матеріали, герметизуючі полімерні згідно з ДСТУ Б В.2.7-158 та прокладки, ущільнюючі згідно з ДСТУ Б В.2.7-XX:200X або інші, що мають тех-нічні умови, технічні свідоцтва, затверджені у встановленому порядку.

5.4.3 Матеріали зовнішньої ділянки повинні бути стійкими до тривалого атмо-сферного впливу (включно з впливом слабких кислотних, лужних і соляних середовищ). Матеріали повинні бути сумісні між собою, а також з матеріалами ві-конної коробки та кріпильними елементами.

Довговічність матеріалів (строк служби), матеріалів, що використовують по-винна бути не менше 20 умовних років експлуатації.

Примітка. Вимога набуває чинності з 1.01.2011 р.

5.4.4 Для улаштування з'єднувальних швів використовують матеріали, які кла-сифікують за показником горючості згідно з ГОСТ 12.1.44 і мають дозвіл на вико-ристання від органів пожежної безпеки.

Група горючості повинна бути зазначена в НД на кожний конкретний вид ма-теріалу.

5.5 Вимоги до підготовки поверхонь віконного прорізу

Крайки і поверхні прорізів не повинні мати виколів, мушель, напливів розчину і інших пошкоджень висотою (глибиною) більше 5 мм. Дефектні місця повинні бути зашпакльовані вологостійкими сумішами. Змащені поверхні треба знежирити. Пухкі та такі, що осипаються ділянки, повинні бути зміцнені (проклеєні зв'язуючими сумішами або спеціальними плівковими матеріалами)

6 ВИМОГИ БЕЗПЕКИ ТА ОХОРОНИ ДОВКІЛЛЯ

6.1 Матеріали, що використовують для виконання з'єднувальних швів, повинні відповідати вимогам чинних нормативних документів і мати висновок державної санітарно-епідеміологічної експертизи МОЗ України.

6.2 Вантажні роботи необхідно виконувати за дотриманням правил безпеки згідно з ГОСТ 12.3.009.

6.3 При виконанні з'єднувальних швів необхідно дотримувати вимог безпеки відповідно до розділу 4 ГОСТ 12.1.004.

6.4 Технологічний процес та обладнання, що використовують для виконання з'єднувальних швів, повинні відповідати вимогам ГОСТ 12.2.003, ГОСТ 12.3.002, СП 1042. При виборі електрообладнання слід керуватися вимогами НПА ОП 40.1-1.32.

6.5 Все технологічне обладнання повинно бути надійно заземлене згідно з ГОСТ 12.1.019, комунікації повинні бути заземлені від статичної електрики згідно з ГОСТ 12.1.018.

6.6 Технічна експлуатація електроустаткування під час улаштування з'єднувальних швів повинна здійснюватися відповідно до ГОСТ 12.1.019, ГОСТ 12.1.018 і "Правил безпечної роботи електроустаткування споживачів" (За-тверджені Держнаглядом з охорони праці України від 9.01.98 р. № 4).

6.7 При улаштуванні з'єднувальних швів робочі місця повинні бути забезпечені освітленням відповідно до ДБН В.2.5-28.

6.8 Робочі місця з улаштування з'єднувальних швів повинні бути забезпечені необхідними огороженнями згідно з ГОСТ 12.4.059.

6.9 Виробничі ділянки повинні бути забезпечені необхідними знаками безпеки згідно з ДСТУ ISO 6309 та ГОСТ 12.4.026.

6.10 Робітники повинні бути забезпечені засобами індивідуального захисту. При роботі необхідно застосовувати спецодяг і засоби індивідуального захисту рук, ніг, голови, органів дихання згідно з ГОСТ 12.4.010; ГОСТ 12.4.011, ГОСТ 12.4.028, ГОСТ 12.4.034, ГОСТ 12.4.087, ГОСТ 12.4.103, очей згідно з ГОСТ 12.4.013.

6.11 Робітники повинні забезпечуватись санітарно – побутовими приміщеннями згідно з СНиП 2.09.04.

6.12 Контроль за станом ґрунту здійснюють відповідно до вимог СанПіН 42-128-4690 та ДСанПіН 2.2.7.29.

7 ПРАВИЛА ПРИЙМАННЯ

7.1 Приймання з'єднувальних швів здійснюють на будівельних об'єктах партіями. За партію приймають кількість прорізів з виконаними з'єднувальними швами, що улаштовані за однією технологією і оформлені одним документом про якість або актом здавання-приймання.

7.2 Приймання з'єднувальних швів проводять шляхом проведення:

- вхідного контролю якості матеріалів;
- контролю якості підготовки прорізів;
- поопераційного контролю;
- приймально-здавальних випробувань;
- періодичних випробувань;
- типових випробувань.

Завершення робіт з монтажу блоків оформлюють актом закритих робіт і актом приймання виконаних монтажних робіт.

7.2.1 Вхідний контроль якості матеріалів проводять перевіркою відповідності їх вимогам нормативної і супроводжувальної документації на них, згідно з ГОСТ 24297 і цього стандарту. При цьому перевіряють сертифікати відповідності, гігієнічні висновки, терміни придатності, маркування тари, а також умови, які встановлені у договорах на постачання.

7.2.2 Контроль якості підготовки прорізів (5.2.4, 5.5) і встановлення блоків (5.2.3, 5.2.5) проводять суцільним контролем відповідно до технологічної документації виконавця монтажних робіт, з урахуванням вимог цього стандарту. При цьому перевіряють:

- підготовку поверхонь прорізів і блоків;
- розміри (допустимі відхилення) прорізів і блоків;
- відхилення від розмірів при встановленні блоків;
- розміри монтажних зазорів.

7.2.3 Поопераційний контроль якості проводять суцільним контролем на робочих місцях виконавцем робіт послідовно по кожній операції (5.3.6, 5.3.8, 5.3.13) технологічного процесу відповідно до технологічної документації виконавця робіт.

7.2.4 Приймально-здавальні випробування з'єднувальних швів вибірково-ним контролем проводять на відповідність вимогам адгезії (5.3.2, 5.3.9, 5.3.12) на п'яти спеціально виконаних зразках з'єднувального шва не рідше ніж 2 рази за зміну.

При отриманні незадовільних результатів контролю, проводять повторний контроль на подвоєній кількості зразків. В разі незадовільних результатів повторного контролю партія з'єднувальних швів прийманню не підлягає. Виконання з'єднувальних швів призупиняють, проводять аналіз та усунення причин невідповідності. Виконання з'єднувальних швів відновлюють при позитивних результатах приймально-здавальних випробувань.

Результати приймально-здавальних випробувань оформляють документом про якість і затверджуються керівником організації по виконанню з'єднувальних швів.

7.2.5 Періодичні випробування на відповідність вимогам водонепроникності, опору паропроникності, опору теплопередачі, водопоглинення (5.3.1, 5.3.5, 5.3.7, 5.3.10, 5.3.11), проводять на одному спеціально виконаному зразку з'єднувального шва раз у рік в акредитованих лабораторіях. При отриманні незадовільних результатів контролю здійснюють повторний контроль на подвійній кількості зразків. В разі незадовільних результатів повторного контролю партія швів прийманню не підлягає. Виконання з'єднувальних швів призупиняють, проводять аналіз та усунення причин невідповідності. Виконання з'єднувальних швів відновлюють при позитивних результатах періодичних випробувань.

Результати періодичних випробувань оформлюють протоколом і затверджують керівником організації виконавця робіт по виконанню з'єднувальних швів і там же зберігаються.

7.2.6 Типові випробування на відповідність вимогам стійкості до експлуатаційних температур, стійкості до дії сонячного випромінювання та стійкості до дії атмосферних впливів (5.3.3, 5.3.4, 5.4.4) проводять на трьох зразках з'єднувальних швів при впровадженні

впровадженні їх для використання на будівництві, при заміні матеріалів і комплектуючих, які використовуються при виконанні з'єднувальних швів.

7.3 Підтвердження відповідності швів вимогам цього стандарту здійснюється згідно з вимогами Технічного регламенту будівельних виробів, будівель і споруд, затвердженого постановою Кабінету Міністрів України від 20 грудня 2006 р. №1764, шляхом їх сертифікації.

7.3.1 Сертифікація здійснюється призначенням в установленому порядку органом з оцінки відповідності (далі – орган оцінки) з використанням модуля В (пе-ревірка виробу певного типу) в комбінації з модулем F (перевірка продукції) згідно з вимогами Технічного регламенту модулів оцінки відповідності та вимог щодо маркування національним знаком відповідності, які застосовуються в технічних ре-гламентах, затвердженого постановою Кабінету Міністрів України від 7 жовтня 2003 р. №1585 та із застосуванням процедур, які зазначені у Технічному регламенті будівельних виробів, будівель і споруд та конкретизовані цим стандартом:

а) виконавець робіт або уповноважена ним особа подають до органу оцінки заявку на перевірку типу, яка повинна містити:

- назву і адресу виробника, а у разі подання заявки уповноваженою особою – її назву і адресу, а також документ про надання повноважень; письмове підтвердження, що така заявка не була подана до іншого органу оцінки.

б) виконавець робіт або уповноважена ним особа подають до органу оцінки технічну документацію, яка повинна охоплювати всі стадії проектування, виробництва і застосування продукції та давати можливість оцінити її відповідність вимогам цього стандарту, включно із:

- загальним описом; конструкцією та робочими кресленнями з'єднувального шва;
- описами, що стосуються функціонування шва;
- списком стандартів з переліку національних стандартів і описом рішень, прийнятих на виконання вимог регламенту, якщо згадані стандарти не були застосовані;
- результатами проектних розрахунків, випробувань тощо;
- звітами про випробування продукції.

в) орган оцінки:

- проводить аналіз технічної документації з метою підтвердження того, що типовий зразок продукції виготовлено згідно з технічною документацією;

- здійснює контроль за виконанням робіт на будмайданчику. Відбір спеціаль-но виготовлених зразків проводиться представником органу оцінки за участю представників виконавця робіт або уповноваженої ним особи;

- проводить оцінку граничного рівня дефектності продукції (модуль F) за ре-зультатами визначення показників властивостей, що мають кількісні дані (наприклад, адгезії, водонепроникність, паропроникність, опір теплопередачі, зву-коізоляцію) при виробництві партій продукції одного типорозміру, або статистичного аналізу долі негативних результатів випробувань за певний період часу – для показників властивостей, контроль яких в процесі виробництва здійснюються за альтернативною ознакою (наприклад, геометричні параметри);

- організує проведення випробувань зразків з'єднувальних швів певного типу на їх відповідність до переліку показників властивостей, відповідно до вимог цього стандарту і має включати: вимоги до зовнішнього вигляду поверхонь, вимоги до геометричних параметрів, вимоги до матеріалів, вимоги до деформаційної стійкості, вимоги до водонепроникності, паропроникності, опору теплопередачі.

Випробування зразків проводять в лабораторіях, атестованих у встановленому порядку у присутності представників органу оцінки. Протокол випробувань підписують представники виробника, випробувальної лабораторії та органу оцінки. За-тверджує протокол керівник органу оцінки.

Якщо один або більше перевірених зразків не відповідають вимогам цього стандарту, орган оцінки розробляє план корегувальних дій і контролює їх виконання з боку виробника до приведення стану виробництва у відповідність до вимог технологічного регламенту.

- при позитивних результатах аналізу технічної документації, контролю виробництва, оцінки граничного рівня дефектності продукції та випробувань зразків з'єднувальних швів певного типу орган оцінки видає виробнику або уповноваженій ним особі сертифікат відповідності продукції вимогам цього стандарту і реєструє його у встановленому порядку.

7.3.2 Після отримання сертифіката відповідності виробник наносить національний знак відповідності на документі про якість чи акті здавання-приймання відповідно до правил застосування національного знака відповідності, затверджених постановою Кабінету Міністрів України від 29 листопада 2001 р. № 1599.

Сертифікат відповідності вимогам цього стандарту та вище зазначена документація повинні зберігатися виробником впродовж 10 років після виконання робіт і надаватися для перевірки у встановленому законодавством порядку.

7.4 Вимоги безпеки та охорони довкілля перевіряють при впровадженні з'єднувальних швів, в подальшому – в порядку, передбаченому органами державного нагляду.

7.5 Виконавець робіт по улаштуванню з'єднувальних швів підтверджує приймання монтажних робіт документом про якість (паспортом), в якому вказує:

- найменування і адресу будівельної організації;
- найменування і адресу будівельного об'єкту;
- умовне позначення і технічні характеристики з'єднувального шва;
- кількість пред'явлених до приймання з'єднувальних швів;
- дату оформлення документа;
- штамп служби якості і підпис відповідальної особи.

8 МЕТОДИ КОНТРОЛЮВАННЯ

8.1 Випробувальне обладнання повинно бути атестованим згідно з ГОСТ 24555, засоби вимірювань повинні бути повірені згідно з ДСТУ 2708.

8.2 Відхилення геометричних розмірів від номінальних, вказаних в 5.2.3 - 5.2.5, вимірюють із похибкою до 6 0,5 мм.

Геометричні розміри монтажних зазорів (5.2.3) і глибину (висоту) нерівностей (5.7.1) вимірюють за допомогою металевої вимірювальної рулетки згідно з ДСТУ 4179, металевої лінійки згідно з ДСТУ ГОСТ 427, штангенциркуля згідно з ГОСТ 166 з використанням методів згідно з ГОСТ 26433.0 і ГОСТ 26433.1.

8.3 Підготовлення поверхонь прорізів (5.5) оцінюють візуально.

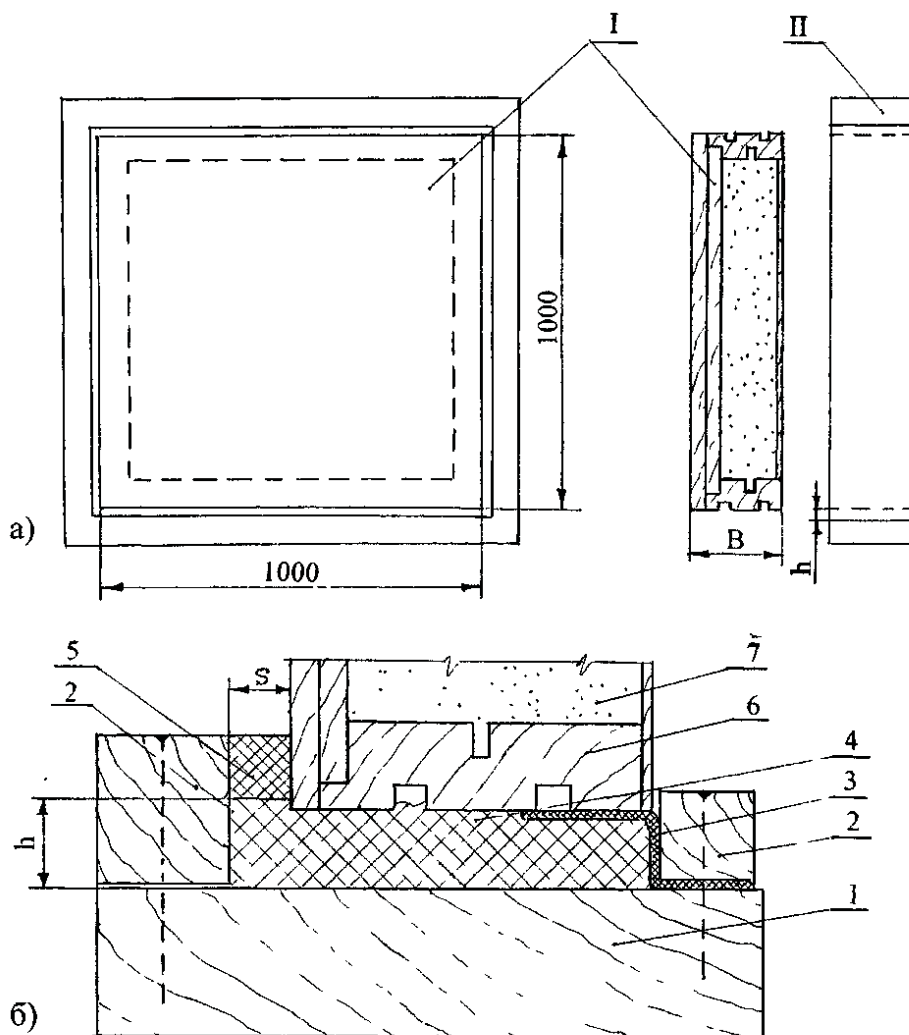
8.4 Опір теплопередачі (5.1.4, 5.3.7) з'єднувальних швів визначають розрахунковим методом згідно з ДСТУ Б В.2.6-17 із урахуванням результатів випробувань теплопровідності матеріалів, які використовують для улаштування з'єднувального шва, згідно з ДСТУ Б В.2.7-105.

8.5 Повітропроникність і водонепроникність з'єднувальних швів (5.1.4, 5.3.1) визначають згідно з ДСТУ Б В.2.6-18.

Випробування проводять з використанням спеціальної блок-панелі, конструкція якої представлена на рисунку 3, яка представляє собою дерев'яну касету з встановленою до неї панеллю. Внутрішній профіль касети імітує конструкцію віконного прорізу, в який установлюють блок.

Зазор між касетою та панеллю, а також конструкцію і технологію виконання з'єднувального шва приймають згідно з конструктивним рішенням вузла примикання. Поверхні панелі і касети повинні мати водостійке покриття.

Блок-панель встановлюють у проріз випробувальної камери герметично.



а) блок-панель з блок касетою, б) виконання з'єднувального шва, I – блок-панель товщиною B, що дорівнює товщині віконного (дверного) блока; II – блок-касета для установлення блок-панелі (h, s – зазори для з'єднувального шва); 1 – блок-касета; 2 – бруски накладні; 3 – стрічка паронепроникна; 4 – пінополіуретан; 5 – прокладки герметизуючі; 6 – коробка блок-панелі; 7 – матеріал звукопоглинаючий .

Рисунок 3 – Пристосування для випробувань зєднувальних швів на повітро-проникність, водопроникність та звукоізоляцію

8.6 Звукоізоляцію (5.1.4) визначають згідно з ДСТУ Б В.2.6-19. Для прове-дення випробування використовують блок-панель згідно з (8.5), при цьому панель заповнюють сухим піском з товщиною його шару не менше 150 мм.

Блок-панель установлюють в проріз випробувальної камери на звукоізоляцій-ній замазці.

8.7 Зовнішній вигляд і якість виконання елементів і ділянок з'єднувального шва (5.3.6, 5.3.13) оцінюють візуально з відстані від 400 мм до 600 мм при освітле-ності не менше 300 лк.

8.8 Визначення міцності зчеплення (адгезії) герметизуючих стрічок і прокла-док (5.3.2, 5.3.12) здійснюють у такій послідовності:

- за допомогою ріжучого інструмента (наприклад, різачка) підрізають крайок стрічки встановленої на поверхні стінового прорізу чи віконного блока;
- крайок стрічки затискають у спеціальний захват і через динамометр, що має діапазон вимірювань від 1 кг до 10 кг і ціну поділки 0,1 кг згідно з ГОСТ 13837, відривають перпендикулярно до поверхні зчеплення

8.9 Опір паропроникності матеріалів з'єднувального шва (5.3.5, 5.3.11) визначають згідно з ГОСТ 25898.

8.10 Водопоглинання теплоізоляційної ділянки (5.3.10) визначають згідно з ДСТУ Б В.2.7-134.

8.11 Адгезійну міцність герметизуючих матеріалів (5.3.2) та центральної теплоізолюючої ділянки (5.3.9) визначають згідно з ДСТУ Б В.2.7-133, ДСТУ Б В.2.7-134 та ДСТУ Б В.2.7-XX:200X.

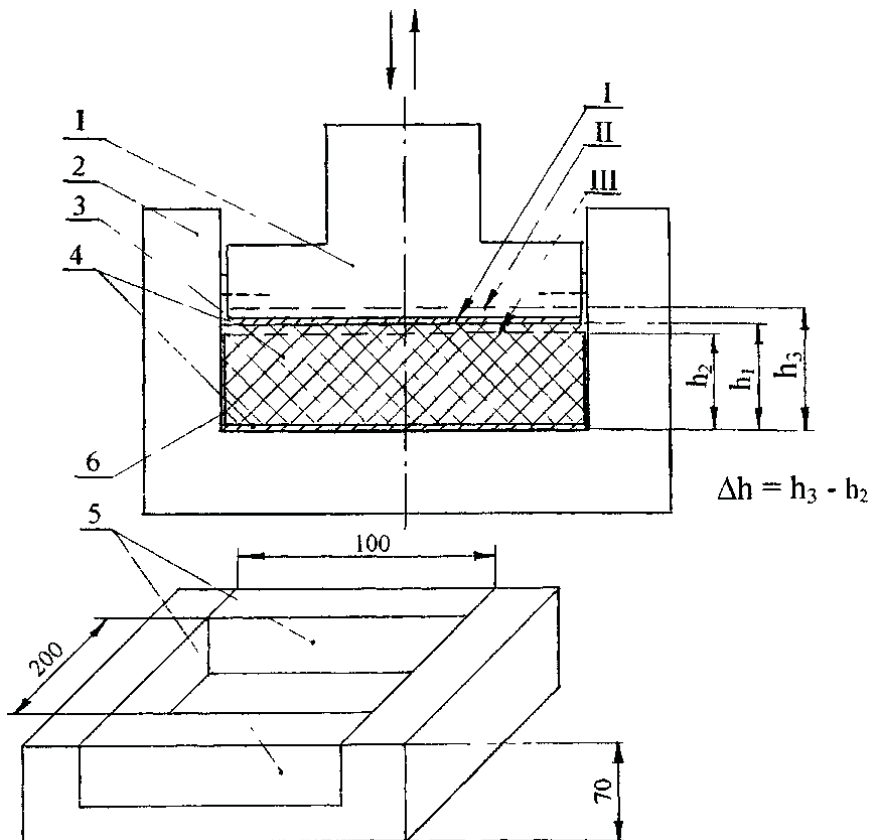
8.12 Визначення деформативної стійкості теплоізоляційної ділянки шва (5.1.3)

8.12.1 Апаратура - машина розривна, що має робочу частину шкали силовими-рювача в межах від 0 Н до 1 000 Н з допустимою похибкою вимірювань навантаження не більше $\pm 1\%$ і забезпечує швидкість переміщення рухомого захвата (10 ± 5) мм/хв.

8.12.2 Зразки для випробувань отримують шляхом заповнення внутрішньої порожнини корпусу пристосування матеріалами, що входять до складу з'єднувального шва, наприклад, пінополіуретаном монтажним. Внутрішній розмір корпусу, що визначає розмір зразка, 100 мм x 200 мм. Крайки зразка повинні бути відділені від внутрішніх бокових поверхонь корпусу поліетиленовою плівкою. На дно корпусу пристосування до заповнення піною кріплять підложку з того конструкційно-го матеріалу, що і вікно, товщиною не менше 1 мм. Таку саму підложку закріплюють на пуансоні перед встановленням розрахункового зазору між дном корпусу і пуансоном. Після заповнення пінополіуретаном зразок витримують до повного отвердіння впродовж часу, зазначеного в нормативному документі на конкретний вид матеріалу.

Схема пристосування для підготовки зразка і його встановлення до випробувальної машини наведена на рисунку 4.

Кількість зразків для випробувань не менше трьох;



I – положення пуансона при заданій товщині зразка (h_1); II – положення пуансона при розтягненні зразка (h_3); III – положення пуансона стисканні зразка (h_2); 1 – пуансон; 2 – корпус; 3 – зразок утеплювача; 4 – підложка; 5 – знімні пластини; 6 – обкладки з поліетиленової плівки

Рисунок 4 – Схема пристосування для випробувань теплоізоляційного шару з'єднувального шва на деформативну стійкість

8.12.3 Проведення випробувань.

Зразок встановлюють у захвати розривної машини і проводять розтягнення і стискання зразка поетапно з кроком у 1 мм і витримкою на кожному кроці впродовж 30 хв.

Величину розтягнення та стискання, у міліметрах, встановлюють, виходячи як правило з, з розрахунку температурних розширень блоків з різних матеріалів враховуючі дані таблиці 1. Проводять не менше 20 циклів розтягнення-стискання зразка (1 цикл - розтягнення та стискання зразка з кроком 1 мм на розраховану величину розтягнення -стискання).

Таблиця 1 Коефіцієнт лінійного розширення матеріалів, з яких виготовлені віконні блоки

Матеріал	Коефіцієнт лінійного розширення, $\alpha_1, (10^{-6}/^{\circ}\text{C})$	Зміна довжини $\Delta l, (\text{мм}/\text{м } ^{\circ}\text{C})$
Алюміній	24	0,024
Мідь	16	0,016
Сталь	12	0,012
Бетон	12	0,012
Скло	Від 3 до 9	Від 0,03 до 0,009
Деревина	Від 3 до 6	Від 0,003 до 0,006
ПВХ	70	0,07

8.12.4 Оцінка результатів випробувань здійснюється шляхом огляду зразка після його видалення з пристосування разом з підложками. Потім видаляють підложки з поверхонь зразка. Результат випробувань визнають задовільним, якщо кожний зразок не має наскрізних розшарувань і руйнувань, а також якщо відшарування пінополіуретану від підложки мають місцевий характер (площа адгезійного руйнування не перевищує 30 % поверхні зразка)

Деформаційну стійкість, φ у відсотках, визначають за формулою:

$$\varphi = \frac{\Delta h}{h_1} \cdot 100 \quad (1)$$

де Δh – величина переміщення пуансона (різниця між товщиною зразка при розтягненні і стисканні, мм;

h_1 – розрахункова товщина зразка, мм.

8.13 Стійкість до дії експлуатаційних температур (5.3.3) перевіряють відносно температури крихкості згідно з ГОСТ 7912 та теплостійкості згідно з ДСТУ Б В.2.7-83 та інших чинних нормативних документів.

8.14 Заповнення з'єднувального шва теплоізоляційними матеріалами і встановлення пароізоляційної стрічки (5.3.6, 5.3.8, 5.3.13) перевіряють візуально при поопераційному контролі.

8.15 Розміри швів, конструктивне рішення перерізу вузла примикання, матеріали, діапазон робочих температур і умови зберігання (5.2.1, 5.2.2, 5.4.2, 5.4.3, 5.4.5, 9.2) перевіряють візуально за супровідною документацією.

8.16 Довговічність, стійкість до УФ випромінювання та сумісність ізоляційних стрічок або інших матеріалів (5.3.4, 5.4.4) перевіряється відповідно до режиму II згідно з методом, викладеним у додатку Б ДСТУ Б В.2.7-130. Випробування проводять на трьох зразках довжиною не менше 200 мм. Результати випробувань визнають задовільними, якщо на поверхні матеріалу ізоляційної ділянки кожного зразка відсутні розриви, тріщини, раковини, зміни структури, відшарування і підтікання.

9 РЕКОМЕНДАЦІЇ З ВИКОНАННЯ РОБІТ

9.1 Роботи з виконання з'єднувальних швів проводять згідно з ДСТУ-Н Б В.2.6-XX та за цим стандартом.

9.2 Монтаж блоків і виконання з'єднувальних швів повинно здійснюватися спеціалізованими будівельними організаціями. Монтажні роботи починають після здачі будинку або його частини під монтаж блоків відповідно до акту здавання-приймання.

9.3 За діапазоном робочих температур, при яких дозволяється виконувати монтажні роботи, матеріали підрозділяються на літнього виконання (від 30 °С до 0 °С) і зимового виконання (нижче 0 °С).

9.4 Улаштування укосів повинно забезпечувати значення температур на їх внутрішніх поверхнях такими, що встановлені у будівельних нормах і правилах. Якщо проектом (договором) передбачено внутрішнє утеплення укосів прорізів (ри-сунок 5), то перед встановленням блоків поверхні прорізів (за виключенням повер-хонь чверті під коробкою) необхідно штукатурити цементно-пісчаним розчином завтовшки від 3 мм до 5 мм.

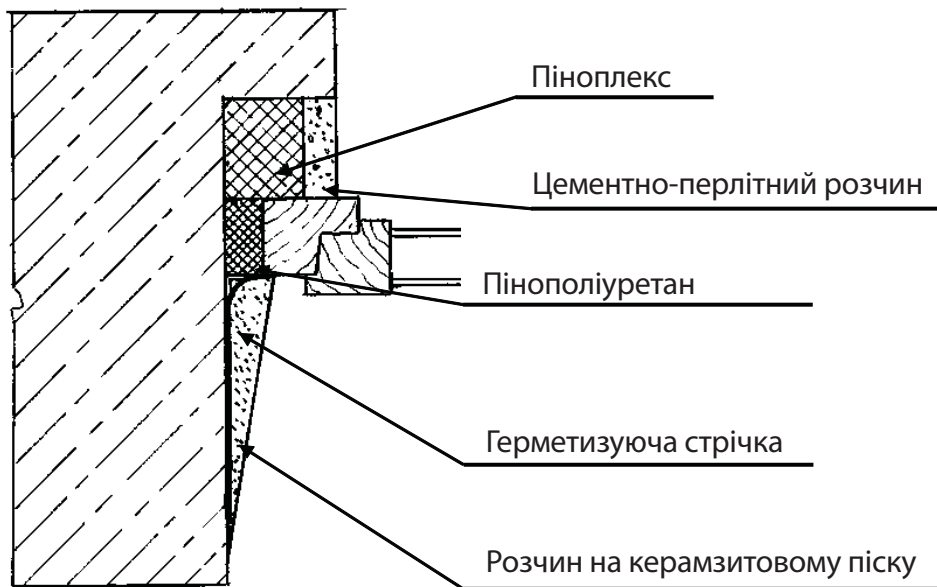


Рисунок 5 – Схема конструкції вузла примикання блоку до стінового прорізу з утепленням внутрішніх укосів

9.5 Виконання з'єднувального шва проводять відповідно до вимог проекту на будівництво, з урахуванням температурних та вологісних умов застосування, вказаних у технічній документації. Перед укладанням матеріалів слід звертати увагу на стан поверхонь, що ущільнюються. При необхідності проводять їх очищення, знежирення, обробку ґрунто-вкою.

9.6 З зовнішнього боку з'єднувальні шви ущільнюють полімерними герметиками або ущільнюючими стрічками. Дозволяється, при погодженні з замовником, використовувати цементно-перлітовий розчин. Забороняється зовнішню поверхню монтажної ізоляційної стрічки або іншого матеріалу зовнішньої ділянки з'єднувального шва вкривати олійною фарбою або іншими хімічними сполуками, що знижують паропроникність. Для надання архітектурної виразності, зовнішній зазор може бути закритий лиштвою.

9.7 Зазори (шви) між блоком і стіною заповнюють монтажною піною, попередньо видаливши розпірні колодки (клини). Монтажна піна повинна бути витримана до повного отвердіння впродовж часу, зазначеного в нормативному документі на конкретний вид матеріалу. Кількість піни розраховують таким чином, щоб монтажний зазор було заповнено повністю, але без виходу за його межі.

Обрізання зайвої піни не рекомендується. При значній глибині і ширині монтажних зазорів, теплоізоляційні матеріали треба наносити пошарово, забезпечуючи повне заповнення простору, що ущільнюється.

Якщо проектом (договором) передбачено зовнішнє утеплення укосів прорізів (рисунок 6), то перед встановленням блоків поверхні прорізів (за виключенням по-верхонь чверті під коробкою) необхідно штукатурити частину поверхні укосу, що призначена під утеплення

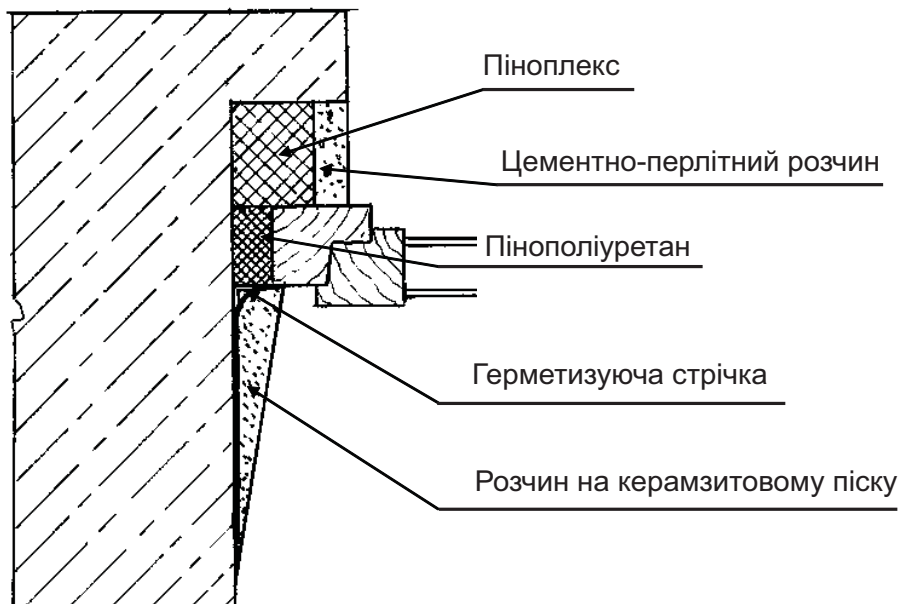


Рисунок 6 – Схема конструкції вузла примикання блоку до стінового прорізу з утепленням зовнішніх і внутрішніх укосів

9.8 Зазори з боку приміщення ущільнюють пароізоляційними стрічками (прокладками). Пароізоляційна стрічка повинна бути надійно приклеєна до поверх-хонь коробки блоку і прорізу по всьому периметру прилягання.

В якості внутрішнього пароізоляційного шару допускається використовувати силіконові і інші герметики, що є сумісними з матеріалами з'єднувального шва і блоків.

9.9 Вимоги до кріпильних елементів і до монтажу блоків наведені у додатку Б.

10 ГАРАНТІЙНІ ЗОБОВ'ЯЗАННЯ ВИКОНАВЦЯ РОБІТ

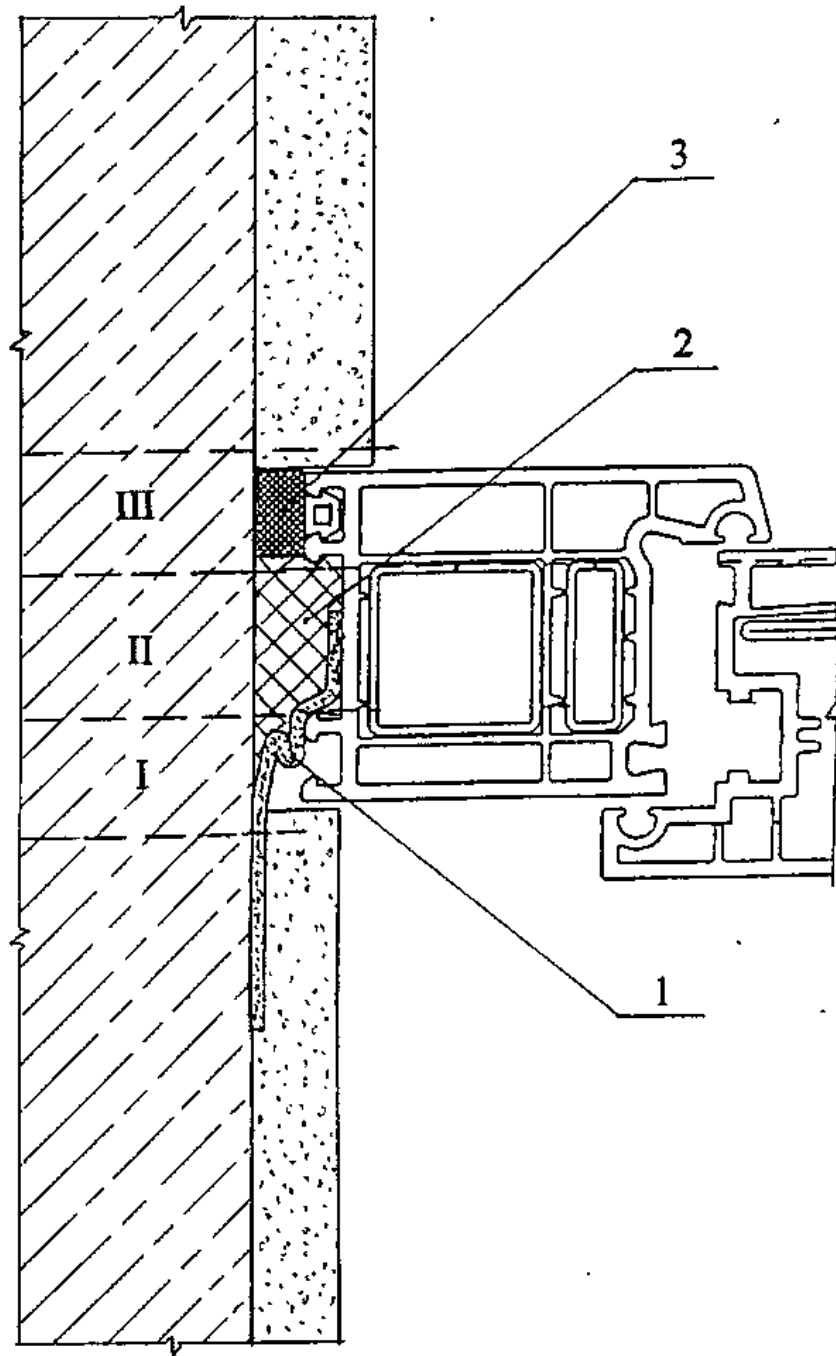
10.1 Виконавець робіт гарантує відповідність з'єднувальних швів вимогам цього стандарту при умові, що навантаження на віконний блок при експлуатації, не перевищує розрахункового.

10.2 Гарантійний термін на з'єднувальний шов встановлюють у договорі між виконавцем робіт та замовником, але не менше трьох років з дати підписання акту здачі-приймання.

10.3 Гарантійний термін експлуатації з'єднувального шва повинен бути не менше 20 років.

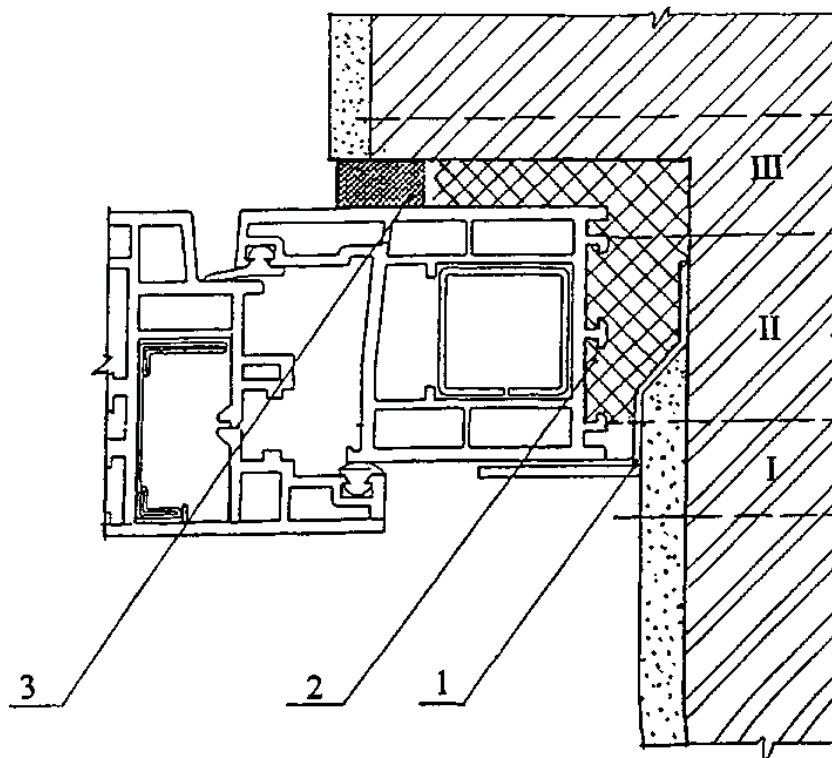
ДОДАТОК А
(довідковий)

ПРИКЛАДИ КОНСТРУКТИВНИХ РІШЕНЬ З'ЄДНУВАЛЬНИХ ШВІВ



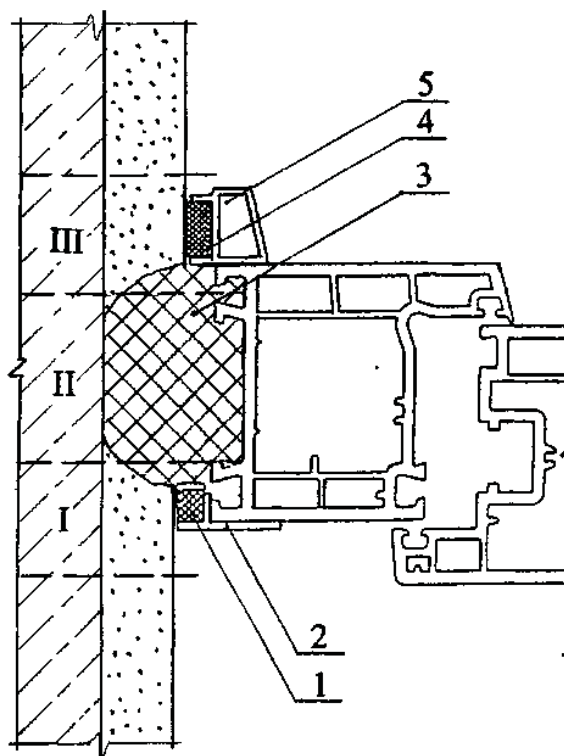
I, II, III – ділянки з'єднувального шва; 1 – паронепроникна стрічка; 2 – пінополіуретан; 3 – водонепроникна паропроникна прокладка

Рисунок А.1 – Вузол бічного примикання блоку з ПВХ профілів до стінового прорізу без чверті



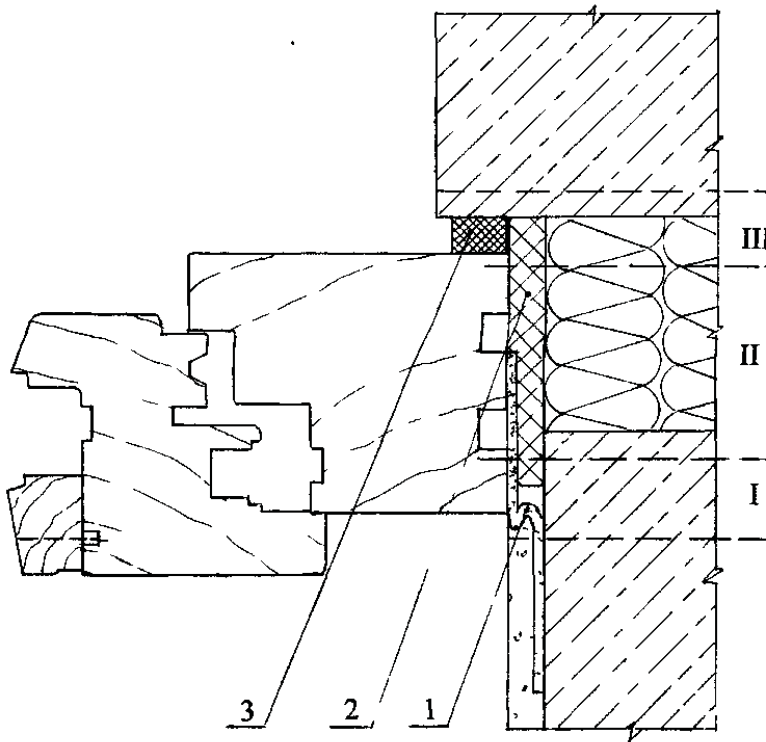
I, II, III – ділянки з'єднувального шва ; 1 – паронепроникна стрічка; 2 – пінополіуретан; 3 – водонепроникна паронепроникна прокладка

Рисунок А.2 – Вузол бічного примикання блоку з ПВХ профілів до стінового прорізу з чвертю



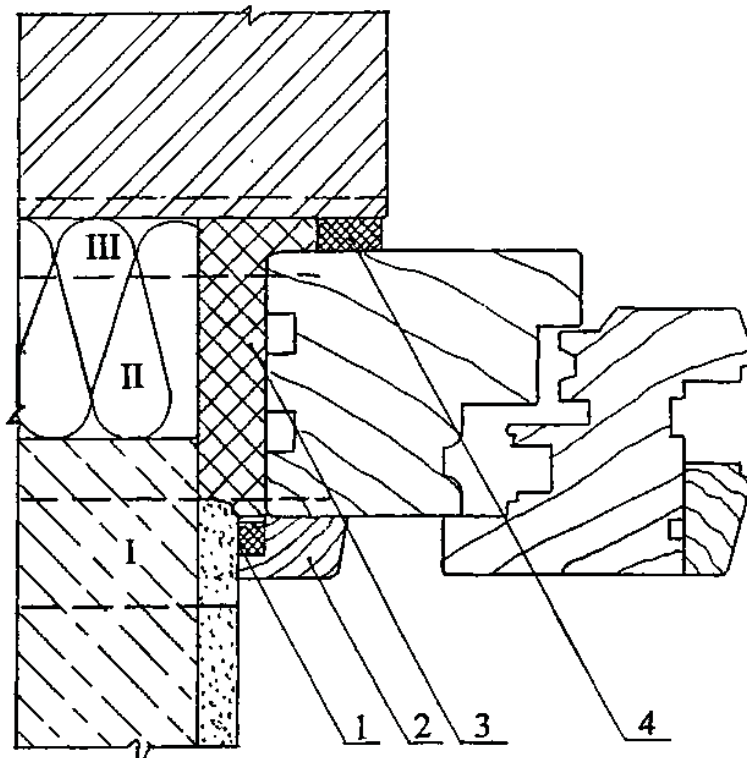
I, II, III – ділянки з'єднувального шва; 1 – паронепроникна прокладка; 2 – внутрішній декоративний на-щільник; 3 – пінополіуретан; 4 – водонепроникна паронепроникна прокладка; 5 – зовнішній нащільник

Рисунок А.3 – Вузол бічного примикання блоку з ПВХ профілів до стіново-го прорізу без чверті (передбачено встановлення зовніш-нього нащільника)



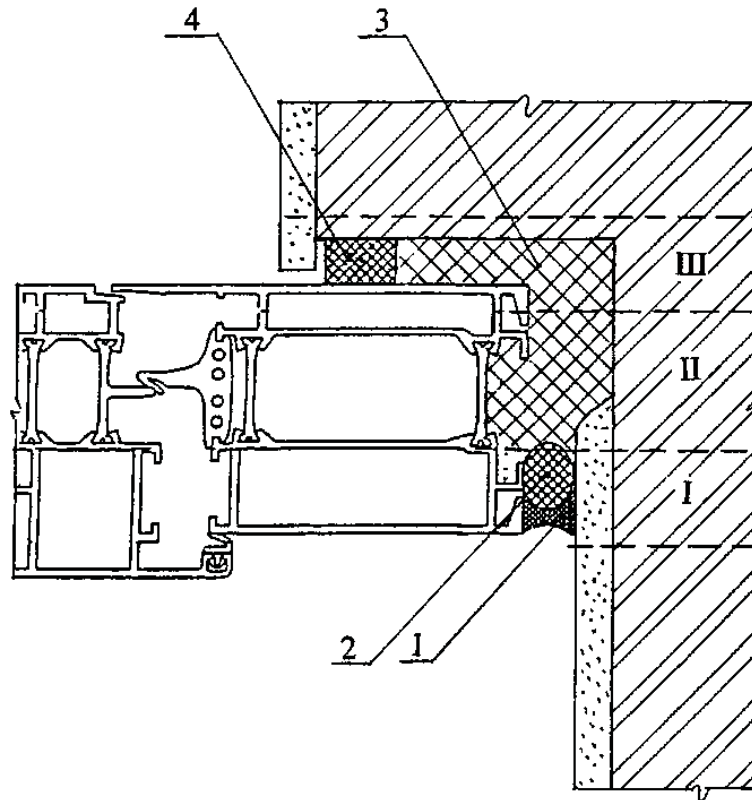
I, II, III – ділянки з'єднувального шва; 1 – паронепроникна стрічка; 2 – пінополіуретан; 3 – водонепроникна паро-проникна прокладка

Рисунок А.4 – Вузол бічного примикання дерев'яного блоку до стінового прорізу з чвертю



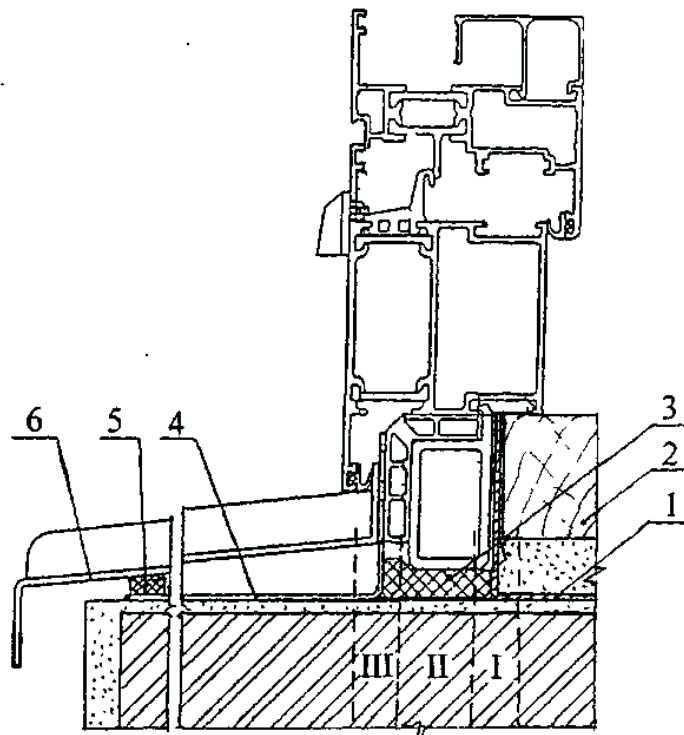
I, II, III – ділянки з'єднувального шва; 1 – паронепроникна стрічка; 2 – внутрішній націльник; 3 – пінополіуретан; 4 – водонепроникна паропроникна прокладка

Рисунок А.5 – Вузол бічного примикання дерев'яного блоку до стінового прорізу з чвертю (передбачено встановлення внутріш-нього декоративного націльника)



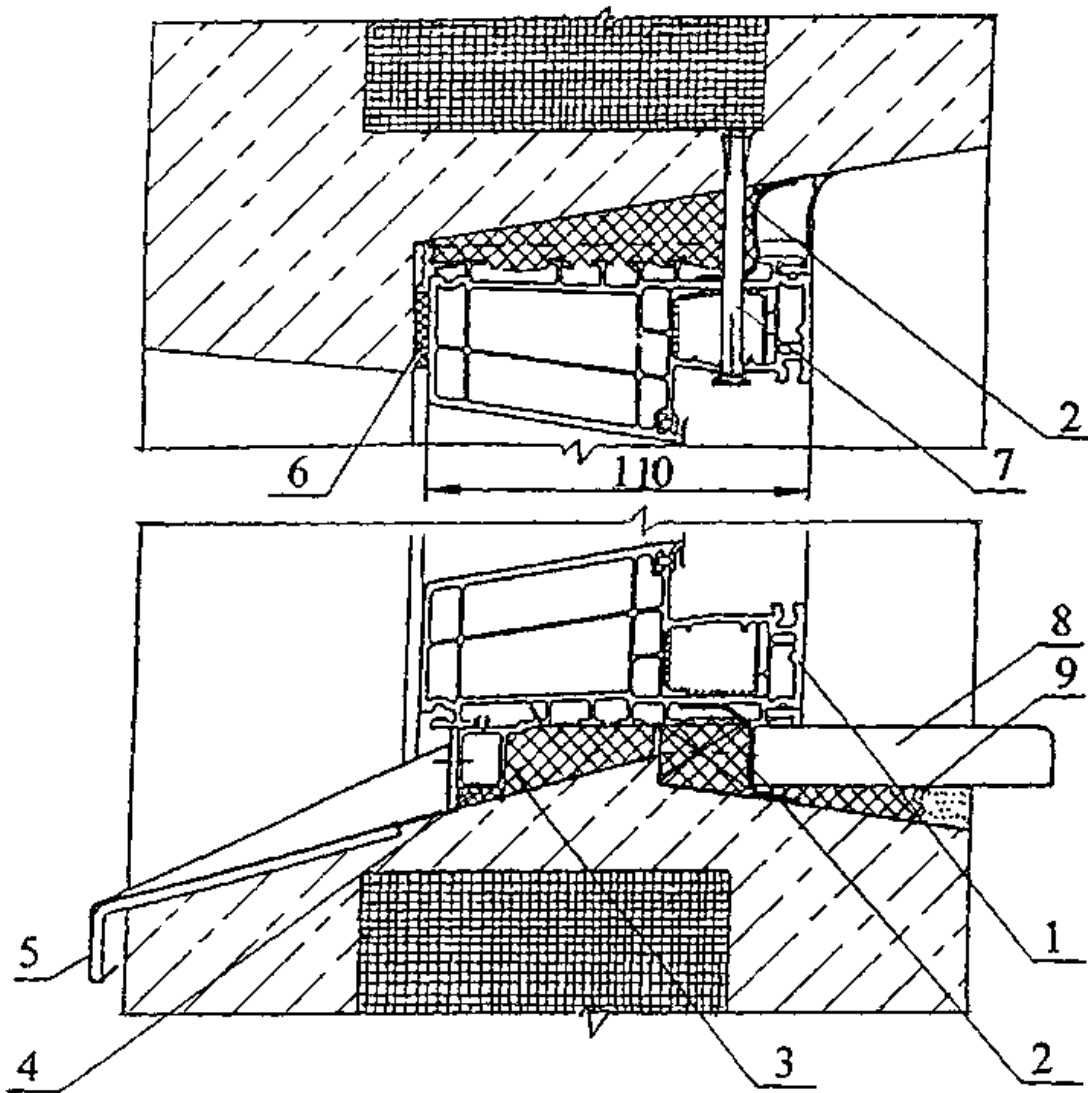
I, II, III – ділянки з'єднувального шва; 1 – силіконовий герметик; 2 – проміжний ущільнювач; 3 – пінополіуретан; 4 – водонепроникна паропроникна прокладка

Рисунок А.6 – Вузол бічного примикання блоку з алюмінієвих профілів до стінового прорізу з чвертю



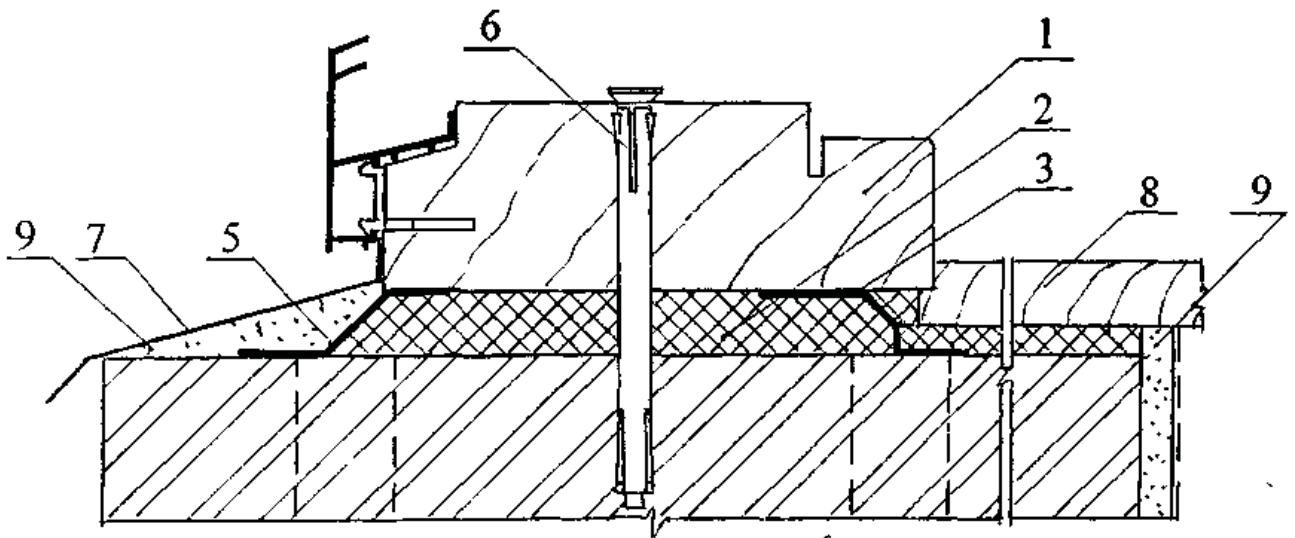
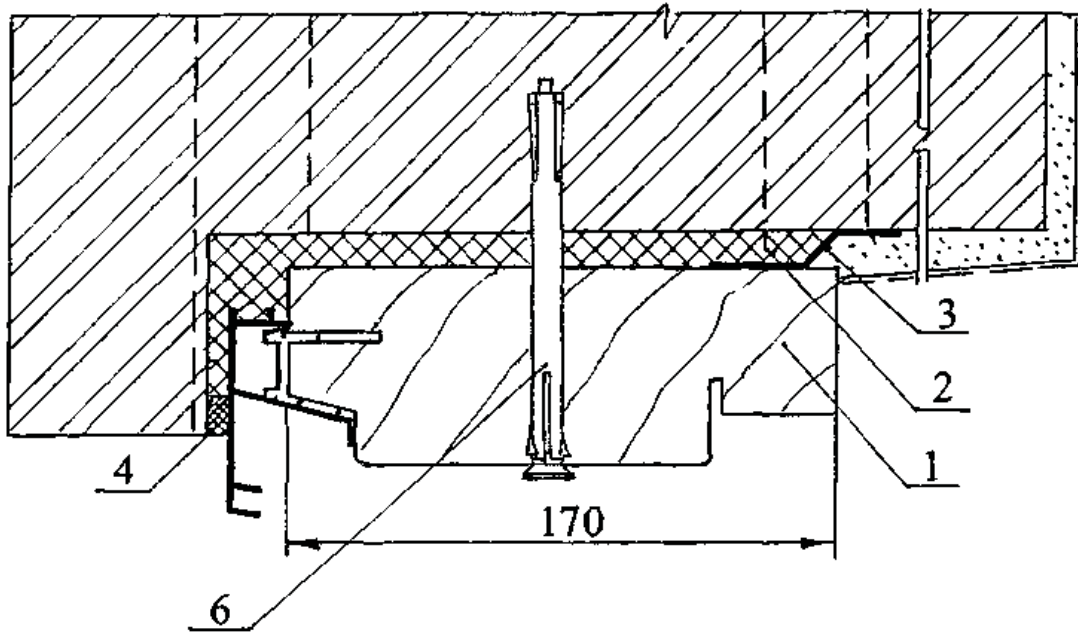
I, II, III – ділянки з'єднувального шва; 1 – паронепроникна стрічка; 2 – підвіконня; 3 – пінополіуретан; 4 – водонепроникна паропроникна прокладка; 5 – проміжна звукоізоляційна прокладка, 6 – злив

Рисунок А.7 – Вузол нижнього примикання блоку з алюмінієвих профілів до стінового прорізу



1 – коробка віконного блоку; 2 – паронепроникна стрічка; 3 – пінополіуретан; 4, 6 – водонепроникна паропроникна прокладка; 5 – злив; 7 – дюбель; 8 – підвіконня; 9 – розчин

Рисунок А.8 – Приклади верхнього і нижнього примикання блоку із ПВХ профілів з широкою коробкою до стінового прорізу з чвертю



1 – коробка віконного блоку; 2 – пінополіуретан; 3 – паронепроникна стрічка; 4, 5 – водонепроникна паропроникна прокладка; 6 – дюбель; 7 – злив; 8 – підвіконня; 9 – цементно-пісчаний розчин

Рисунок А.9 – Приклади верхнього і нижнього примикання дерев'яного блоку з алюмінієвим облицюванням до стінового прорізу з чвертю

ДОДАТОК Б
(обов'язковий)

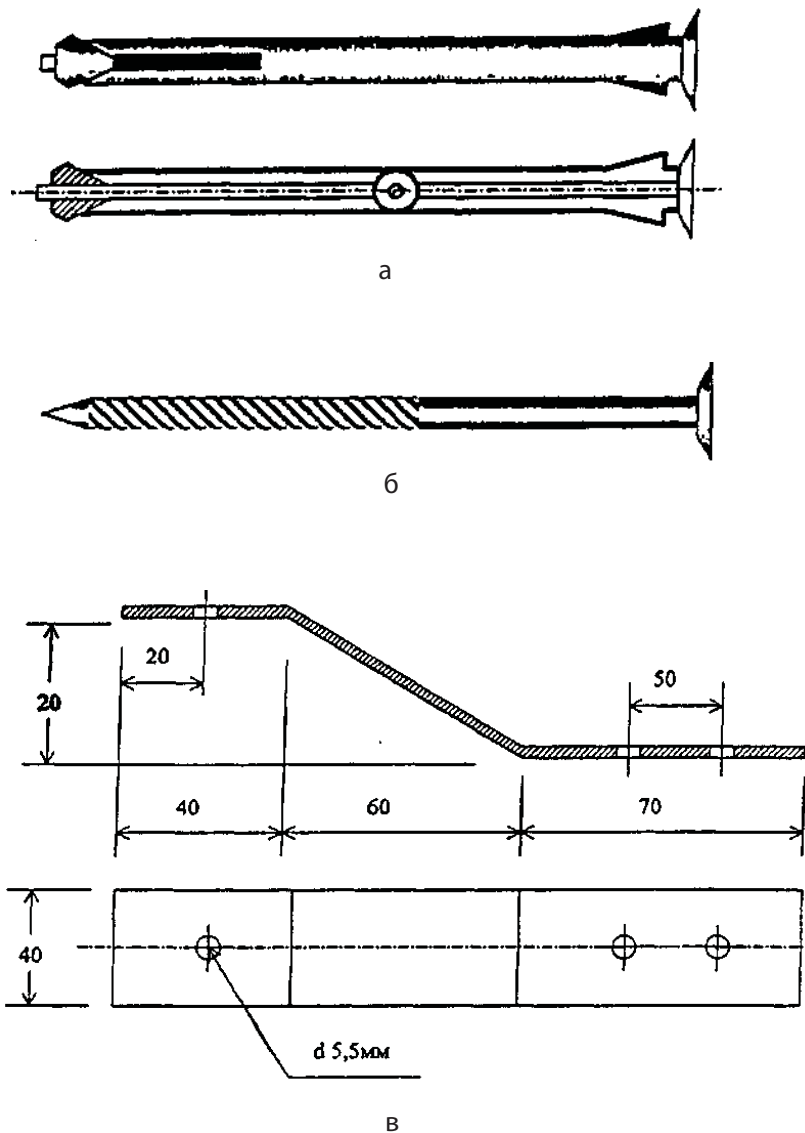
ВИМОГИ ДО КРІПІЛЬНИХ ЕЛЕМЕНТІВ І ДО МОНТАЖУ БЛОКІВ

Б.1 Вимоги до кріпильних елементів та їх використання при монтажі блоків визначають згідно з ДСТУ-Н Б В.2.6-XX та цим стандартом.

Б.2 Кріпильні елементи призначені для жорсткої фіксації блоків у стінових прорізах і передачі вітрових навантажень на стінові конструкції. Кріпильні елементи повинні компенсувати навантаження, що виникають у площині блоків (температурні і усадкові).

Б.3 Вид, кількість, розміри, матеріал і розташування кріпильних елементів по периметру і глибині стінового прорізу встановлюють у робочій документації при проектуванні вузла примикання з урахуванням рекомендацій виробника.

Б.4 В якості кріпильних елементів рекомендується використовувати дюбелі-втулки згідно з ГОСТ 28456, монтажні шурупи згідно з ГОСТ 1147 і гнучкі металеві анкери, конструкції яких наведено на рисунку Б.1.



а) - дюбель-втулка; б) - шуруп монтажний; в) - гнучкий анкер.

Рисунок Б.1 – Приклади конструкції кріпильних елементів

Б.5 Дюбелі-втулки використовують у тих випадках, коли стіни виконані з цегли, ніздрюватого бетону і інших подібних матеріалів. Довжину дюбелю обирають залежно від конструкції блока і величини зазору між блоком і стіною. Глибину закладання у стіну повинна бути не менше 40 мм для цегляних стін і 50 мм для стін з ніздрюватих бетонів. Діаметр втулки дюбеля розраховують на дію від вітрового навантаження, а в загальному випадку, рекомендується використовувати дюбелі діаметром не менше 10 мм. Діаметр отвору під дюбель повинен бути на 0,5 мм більше ніж діаметр втулки.

Б.6 Монтажні шурупи використовують у тих випадках, коли у стіні є дерев'яні елементи кріплення (чопа). Діаметр шурупів повинен бути не менше 8 мм. Глибина закладання шурупів у дерев'яні елементи кріплення не менше 40 мм. Отвори у коробці блока свердлять діаметром, що дорівнює діаметру шурупа, а у дерев'яних чопах – на 3 мм менше діаметра шурупа.

Б.7 Гнучкі анкери використовують у випадках, коли стіни виконані з керам-зітобетону, цегли або коли стіни багат шарові з ефективним утеплювачем.

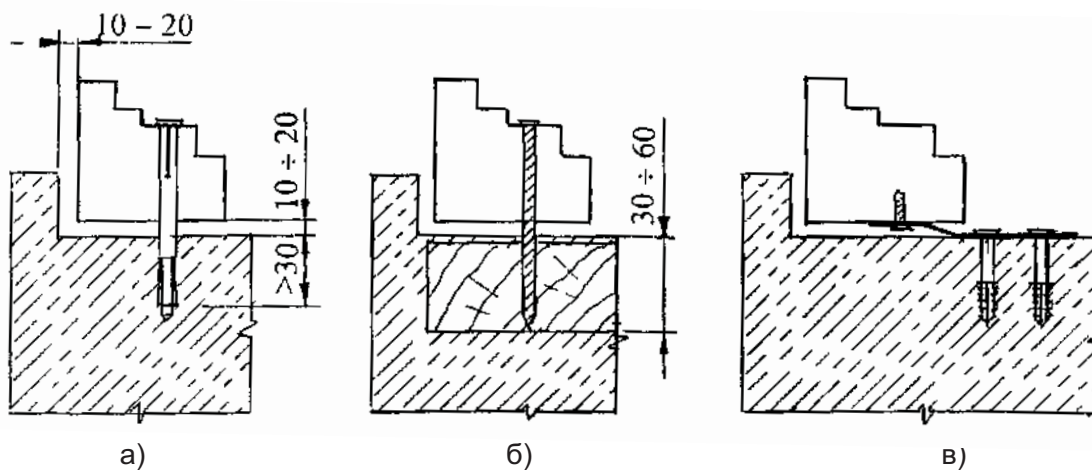
Гнучкі анкери виробляють з оцинкованого сталевго листа згідно з ГОСТ 14918 товщиною не менше 1,5 мм. Кут згину анкера залежить від величини зазору між блоком і стіною. Анкери кріплять до блоків перед їх встановленням у проріз стіни за допомогою шурупів діаметром не менше 5 мм і довжиною не менше 40 мм. До стіни гнучкі анкери кріплять шурупами (не менше 2 шурупів на кожен анкер) діаметром не менше 5 мм і довжиною не менше 50 мм або дюбелями згідно з ГОСТ 26998. У багат шарових стінах гнучкі анкери повинні кріпитися до внутрішнього несучого шару.

Б.8 Дозволяється використання інших кріпильних елементів, конструкція і умови використання яких встановлюється у проектній документації на будинок.

Б.9 Кріпильні елементи виготовляють, як правило, із сталі з антикорозійним покриттям або із кольорових сталей згідно з НД, що мають необхідні міцнісні характеристики і стійкі до впливу кислих, лужних і сольових середовищ середньої агресивності.

Б.10 Розташування і конфігурація кріпильних елементів не повинна призводити до утворення "містків холоду", що мають вплив на теплотехнічні параметри з'єднувального шва.

Б.11 Приклади схем кріплення блоків до стін і розташування кріпильних елементів при монтажі наведено на рисунку Б.2.



а) – за допомогою дюбелів; б) – за допомогою монтажних шурупів; в) – за допомогою гнучких сталевих анкерів

Рисунок Б.2 – Приклади схем кріплення блоків до стіни

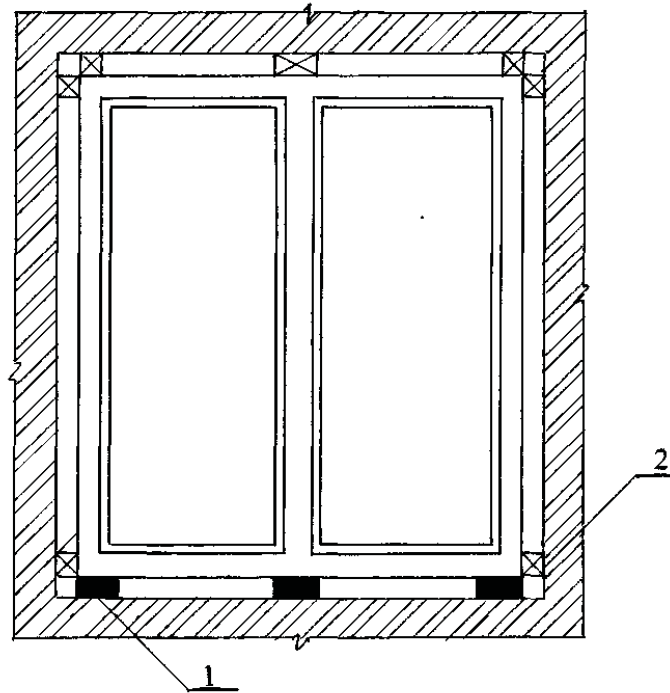
Б.12 Перед установленням віконного блоку у проріз визначають базові лінії, відносно яких будуть розташовуватись блоки.

Як правило, у горизонтальній площині базову лінію визначають як відстань між нижньою площиною перекриття або нижньою частиною перемички віконного прорізу плюс завданий зазор.

У вертикальній площині розташування віконного блоку визначають симетрично до середини прорізу Д 5,0 мм.

Розташування блоку по глибині прорізу встановлюють теплотехнічним роз-рахунком у проекті на будівництво.

Б.13 Для передачі навантаження від ваги блоку на будівельну конструкцію встановлюють несучі колодки з полімерних матеріалів з твердістю не менше 80 одиниць за Шором А згідно з ГОСТ 263 або із деревини твердих порід (дуб, ясен, модрина). Висоту несучих колодок приймають, виходячи з проектного розташу-вання блоку по висоті прорізу. Для фіксації розташування блоку у прорізі стіни за-стосовують розпірні клини. Розташування несучих колодок і розпірних клинів на-ведено на рисунку Б.3.



1 – несучі колодки; 2 – розпірні клині, що фіксують положення блоків

Рисунок Б.3 – Приклад розташування несучих колодок і розпірних клинів при монтажі блоків

Б.14 При багатошарових конструкціях стін, коли блок повинен бути встано-влений у зону утеплювача, всі навантаження, у тому числі від ваги блоку, повинні передаватися на несучій внутрішній шар стіни.

Б.15 Блоки встановлюють за допомогою рівня і виска.

Після встановлення і тимчасової фіксації у необхідне положення блок кріп-лять до стіни прорізу за допомогою кріпильних елементів.

Відстань між кріпильними елементами встановлюють у проектній доку-ментації. При монтажі віконних блоків, виконаних згідно з ДСТУ Б В.2.6-23, відстань між кріпильними елементами не повинна перевищувати:

- 800 мм – для дерев'яних блоків ;
- 700 мм – для алюмінієвих та полівінілхлоридних блоків білого кольору;
- 600 мм – для блоків з кольорових полівінілхлоридних профілів.

Відстань від кріпильного елемента до кута коробки не повинна переви-щувати 150 мм.

Відстань від кріпильного елемента до імпостного з'єднання – не більше 250 мм.

Код УКНД 91.060.99

Ключові слова: блоки, вікна, вузол примикання, двері, деформативна дія, з'єднувальний шов, зовнішній ізоляційний шар, монтажний зазор, ущільнювач

Редактор – А.О.Луковська
Комп'ютерна верстка – В.Б.Чукашкіна

Формат 60x84 1/8. Папір офсетний. Гарнітура «Arial».
Друк офсетний.

Державне підприємство «Укрархбудінформ».
вул.М.Кривоноса, 2А, корп.3, м.Київ-37, 03037, Україна.
Тел. 294-36-62

Свідоцтво про внесення суб'єкта видавничої справи до державного реєстру видавців
ДК № 690 від 27.11.2001р.